



CLIMATE DESIGNERS

Briza 12 천장 매립형 2파이프 시스템

난방 및 냉방을 위한 고효율 시스템.

Briza 12는 강력한 성능과 세련된 디자인을 결합한 최고의 솔루션입니다. Jaga Briza 팬 컨벡터는 에너지 효율적이고 저소음이며 최고의 쾌적성을 보장합니다. 계절 불문하고 목표온도에 빠르게 도달하며, 연중 이상적인 실내 환경을 즐길 수 있습니다.

- 천장 매립형
- 팬속도 조절식(0~10V) 24VDC 팬
- 히트펌프, 태양에너지 시스템 및 콘덴싱 보일러와 같은 저온 시스템에 연결할 수 있습니다.
- 새로운 친수성 구리-알루미늄 코일로 냉각 능력이 최적화되었습니다.
- Jaga 산소 환기 시스템과 함께 이용할 수 있습니다.

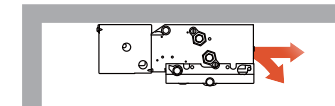


표준 패키지:

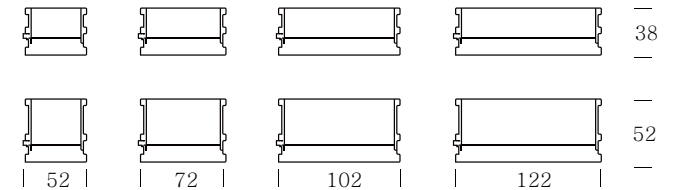
- 알루미늄 핀, 볼 베어링, 수지 코팅 EPDM 진동 감쇠 지원 접선 작동장치
 - 스테인리스강 공기 필터
 - 배수구 포함 응축수 트레이
 - 친수성 코팅 알루미늄-구리 2파이프 열교환기, G1/2" F
 - 견고한 전기아연도금 강철제 케이스
 - 좌측 유압 연결부 및 우측 전기 연결부(24VDC*)
- * 연결부 변경 시: 우측 유압, 좌측 전기 배치 및 /20 연결코드 대신 /70 연결코드 사용 시 추가 요금 없음.

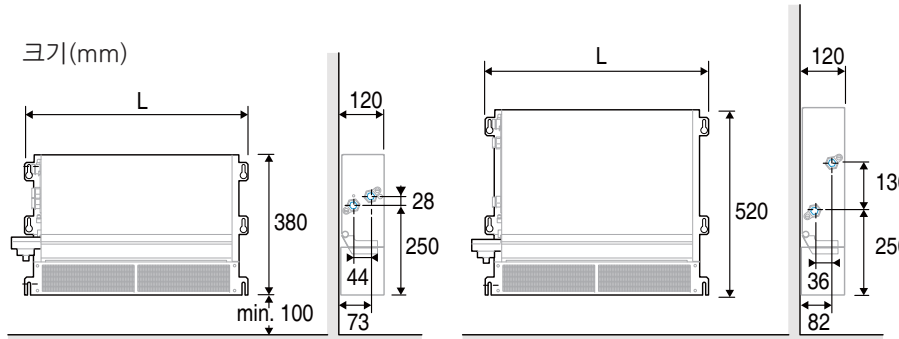


공기흐름:



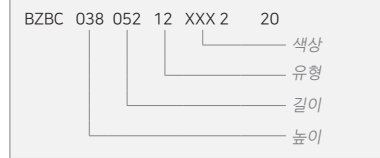
범위:





크기 DIMENSIONS			제어전압 CONTROL VOLTAGE	냉방 COOLING (비응축 non-condensing) 실내온도 Room temperature 27°C			총 냉방부하 COOLING TOTAL 실내온도 Room temperature 27°C			냉방 감지부하 COOLING SENSIBLE 실내온도 Room temperature 27°C			난방 HEATING 실내온도 Room temperature 20°C				음압* SOUND PRESSURE*	공기흐름 AIR FLOW	전력소요량 ELECTRIC POWER CONSUMPTION
H	L	T		16/18	7/12	7/12	75/65	55/45	45/35	35/30	dB(A)	m³/h	Watts						
cm	cm	cm	V	Watts	Watts	Watts	Watts	Watts	Watts										
038	052	12	6	172	415	301	1310	781	515	324	32.5	155	4.3						
			10	235	553	410	1836	1095	721	454	44.0	235	13.0						
072	12	12	6	277	668	484	2099	1252	824	519	34.9	245	7.2						
			10	387	911	676	3021	1802	1187	748	45.0	380	18.0						
102	12	12	6	432	1039	753	3409	2033	1339	844	38.0	328	8.0						
			10	615	1445	1072	4799	2862	1885	1188	48.5	492	24.0						
122	12	12	6	526	1269	2563	4297	2563	1688	1063	38.4	410	10.3						
			10	763	1795	3568	5983	3568	2350	1480	48.0	560	28.8						
052	052	12	6	266	641	464	2109	1258	829	522	33.9	169	5.5						
			10	349	820	608	2717	1620	1067	672	44.0	250	16.8						
072	12	12	6	444	1069	775	3499	2087	1375	866	34.6	262	5.7						
			10	577	1357	1006	4499	2683	1767	1113	45.0	365	15.6						
102	12	12	6	708	1703	1234	5549	3309	2180	1373	37.7	353	10.0						
			10	920	2163	1605	7172	4277	2817	1775	48.0	513	28.8						
122	12	12	6	890	2142	1552	6924	4130	2720	1713	39.0	396	10.0						
			10	1149	2702	2004	8954	5340	3518	2216	48.5	583	28.8						

2-파이프 시스템 주문번호



파이프 시스템 버전:

냉각수와 온수 모두 단일 회로를 통해 표준 수냉식 열교환기로 가열 또는 냉각합니다. 유압 연결용으로 Jaga 밸브세트가 사용됩니다.

옵션:

- 사전장착형 Jaga 팬코일 컨트롤러
- 사전장착형 Jaga 다이내믹 컨트롤러(JDPC)
- 0...10V 홈오토메이션 연결부
- 전원장치용 DIN-레일
- 플로트 스위치
- 플로트 스위치용 장착 브라켓
- 공기배출구 90° 코너피스
- 공기배출구 코너피스 포함 내장형 모델
- 벽/천장식 모델용 조절식 알루미늄 배출그릴
- 유압 연결용 Jaga 밸브세트
- Jaga 온도조절장치: JRT 100 / JRT 100TW wifi / JRT 200 / 지멘스 온도조절장치(시계식) RDG 160T

출력값은 EN 1397에 준하여 측정 / * 소음은 ISO 3741:2010에 준하여 측정, 기기에서 2m 떨어진 곳에서 실내 감쇠 8dB(A)/실내 음량 100m³/잔향 시간 0.5초로 가정한 경우.

Jaga는 지속적 개선 정책에 따라 언제든지 제품 사양을 변경할 수 있습니다.

JAGA KOREA
서울시 중구 세종대로 136 서울파이낸스센터 (우: 04520)
+82 (0) 70 4322 4788 ekwak@jagakorea.com www.jaga-korea.com

